

パワータイプ薄型抵抗器 RH形

〈RoHS対応品〉

特長

- コンパクトで大電力が得られ実装が容易です。
- 薄型なのでヒートシンクの裏側に取り付けても場所を取りません。
- 全面アルミ外装の為、通風時の放熱特性が良く大容量の負荷に適しています。
- サーモスタットの内蔵も可能です。

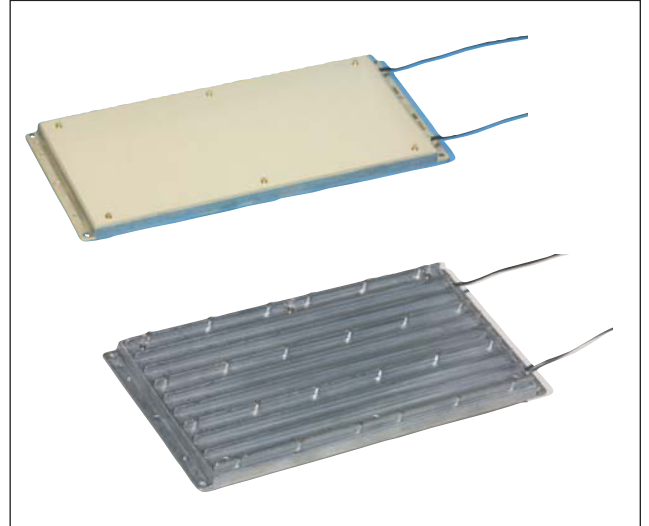
品名の構成

RH450 10Ω J - 100B

1
 2
 3
 4

1 形式 **2** 抵抗値 **3** 抵抗値許容差 **4** サーモスタット

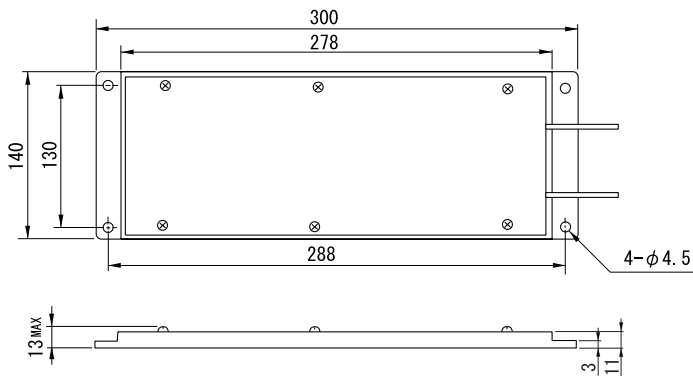
K : ±10% 100B : 100°C動作
 J : ± 5% 140B : 140°C動作



仕様

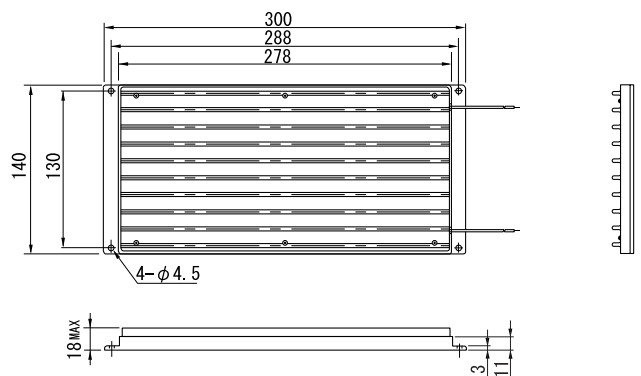
抵抗値許容差	±5%、±10%
抵抗温度特性	±400PPM/°C (20Ω未満)、±260PPM/°C (20Ω以上)
耐電圧	AC2000V/1分間 ΔR: ±(0.1%+0.05Ω)
絶縁抵抗	DC500V 20MΩ以上
短時間過負荷	定格の10倍の電力を5秒間印加 ΔR: ±(2%+0.05Ω)
寿命	定格90分間ON 30分OFFにて1000時間 ΔR: ±(5%+0.05Ω)
難燃性	定格電力の5倍を1分間負荷し発火しないこと
使用温度範囲	-25°C~150°C

RH450



リード線 : L=300mm
 定格電力 : 150W (フリーア)
 400W (ファン使用)
 抵抗値範囲 : 2Ω~100Ω

RH450F



リード線 : L=300mm
 定格電力 : 150W (フリーア)
 450W (ファン使用)
 抵抗値範囲 : 2Ω~100Ω