

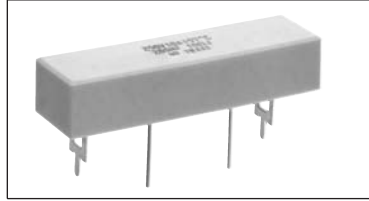
温度ヒューズセメント抵抗器 20SHF形

CSA規格認定品 (File No LR67576)

〈RoHS対応品〉

特長

- すぐれた遮断特性を持っており機器の安全性に最適です。
- 抵抗回路と温度ヒューズ回路がそれぞれ独立しています。



仕様

抵抗値許容差	±3%, ±5%, ±10%
抵抗温度特性	±400PPM/°C (20Ω未満)、±260PPM/°C (20Ω以上)
耐電圧	AC1000V/1分間 ΔR: ±(0.1%+0.05Ω)
絶縁抵抗	DC500V 20MΩ以上
寿命	定格90分間ON 30分OFFにて1000時間 ΔR: ±(5%+0.05Ω)
半田付け性	270°C5秒間浸漬75%以上新しいはんだで覆われていること、ヒューズが溶断しないこと。
使用温度範囲	-30°C~100°C
耐溶剤性	IPA3分間浸漬異状ないこと

品名の構成

20SHF **10Ω** **J**
1 **2** **3**

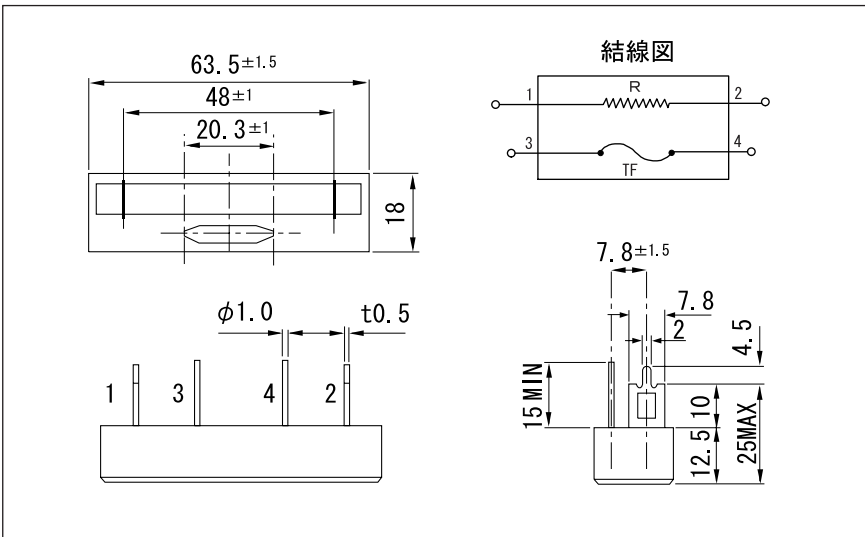
1 形式 **3** 抵抗値許容差
2 抵抗値

K: ±10%
 J: ±5%
 H: ±3%

形式	定格電力 (W)	ヒューズ特性		抵抗値範囲
		定格	動作温度	
20SHF*	7	10A	157°C	1Ω~100Ω

* CSA規格認定品の場合は別規格となりますのでお問い合わせ下さい。

外形寸法



特性

