

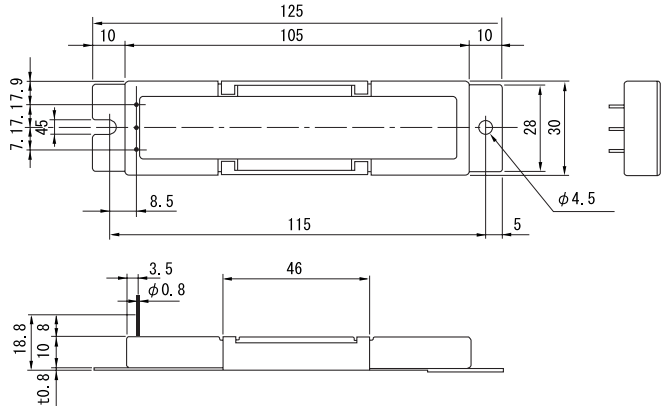
ツノ端子形抵抗器
SH特殊形

〈RoHS対応品〉

50SH



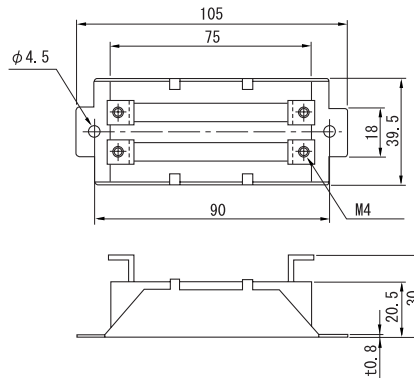
定格電力	50W
抵抗値範囲	0.1Ω ~ 20KΩ
抵抗値許容差	±5%, ±10%



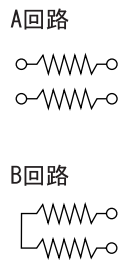
30SH × 2



定格電力	50W
抵抗値範囲	0.1Ω ~ 20KΩ
抵抗値許容差	±5%, ±10%



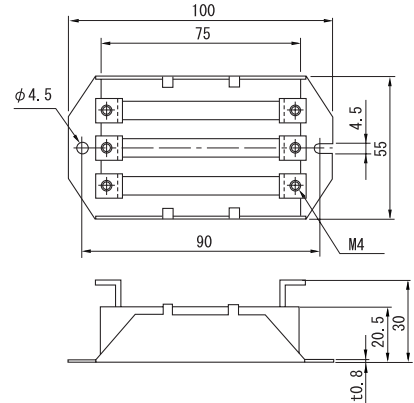
回路例:



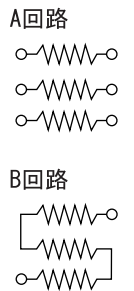
20SH × 3



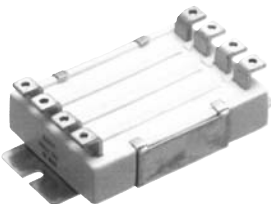
定格電力	60W
抵抗値範囲	0.1Ω ~ 20KΩ
抵抗値許容差	±5%, ±10%



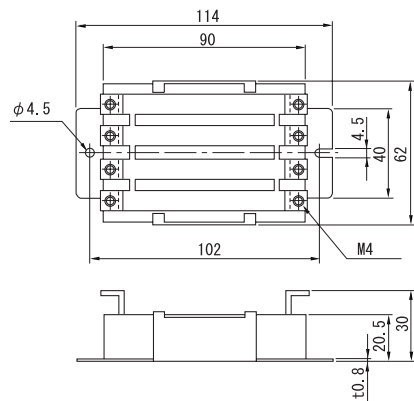
回路例:



20SH × 4



定格電力	80W
抵抗値範囲	0.1Ω ~ 20KΩ
抵抗値許容差	±5%, ±10%



回路例:

