

パワータイプ薄型セメント抵抗器 50SHL、50SLB、70SLD形

<RoHS対応品>

特長

- 抵抗線の重量を比較的大きくとれるため、中型の回生抵抗、ブレーキ抵抗、突入防止用抵抗等、パルス電流の流れる回路に最適です。
- 磁器のケースを使用しています。

品名の構成

50SLB 20Ω K
1 2 3

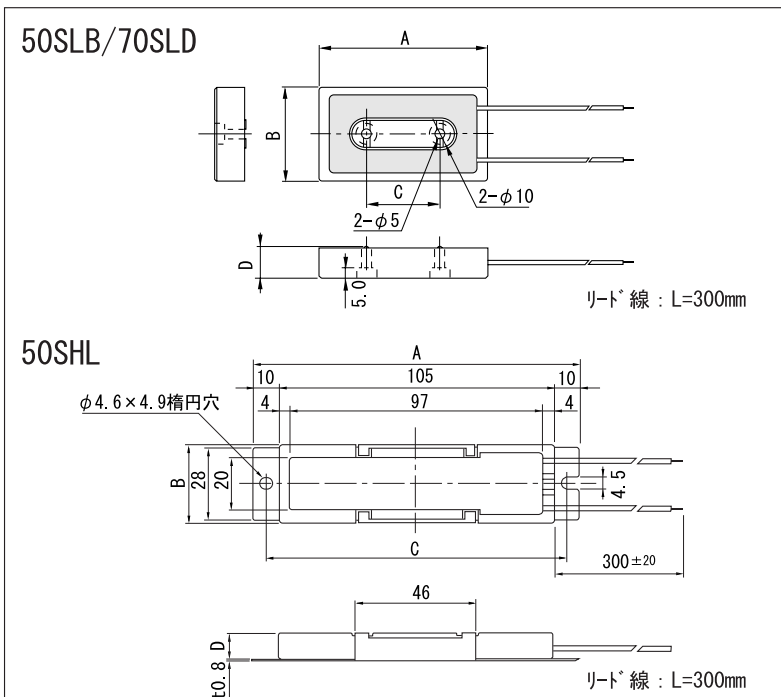
- 1** 形式
50SLB
70SLD
50SHL
- 2** 抵抗値
- 3** 抵抗値許容差
K : ±10%
J : ±5%



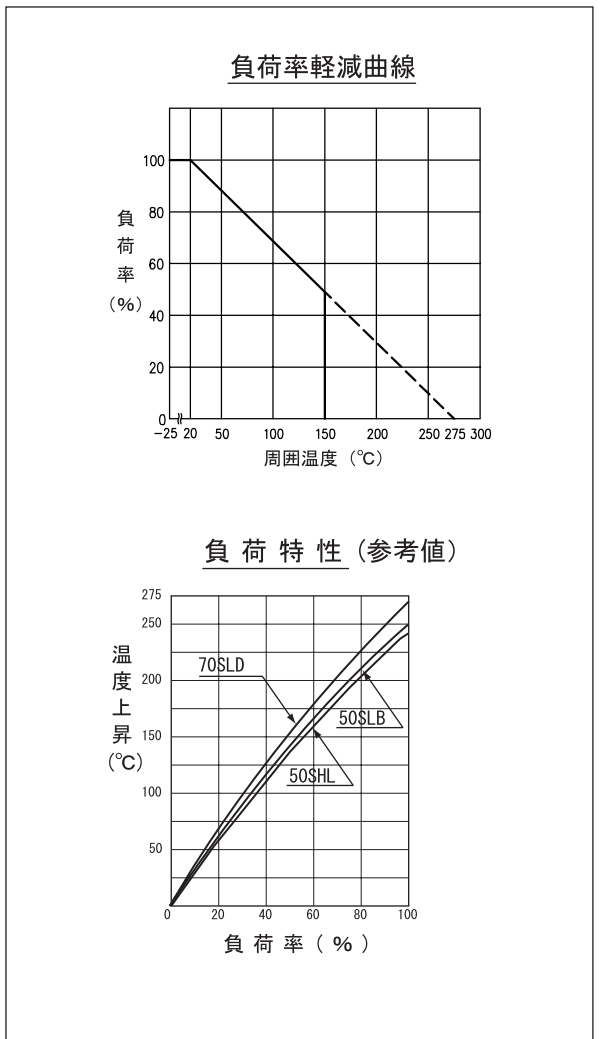
仕様

抵抗値許容差	±5%、±10%
抵抗温度特性	±400PPM/°C (20Ω未満)、±260PPM/°C (20Ω以上)
耐電圧	AC2000V/1分間 ΔR : ±(0.1%+0.05Ω)
絶縁抵抗	DC500V 20MΩ以上
短時間過負荷	定格の10倍の電力を5秒間印加 ΔR : ±(2%+0.05Ω)
寿命	定格90分間ON 30分OFFにて1000時間 ΔR : ±(5%+0.05Ω)
難燃性	定格電力の10倍を1分間負荷し発火しないこと
使用温度範囲	-25°C~150°C

外形寸法



特性



形式	定格電力 (W)	抵抗値範囲	A±2	B±1.5	C±1	D±1
50SLB	50	1Ω~1KΩ	80	45	35	15
70SLD	70	1Ω~1KΩ	120	60	60	14
50SHL	50	0.1Ω~20KΩ	125	30	115	10