

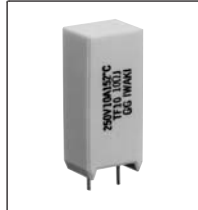
温度ヒューズセメント抵抗器 TF形

UL 規格認定品 (File No E109765)
CSA 規格認定品 (File No LR67576)

〈有鉛品は、135 °C温度ヒューズ
RoHS対応品は、142 °C以上の温度ヒューズです。〉

特長

- 抵抗器と温度ヒューズの一体化構成で次のような特長をもちます。
- 抵抗器と温度ヒューズを組み合わせ手間が省けます。
- すぐれた遮断特性を持っており機器の安全性向上に最適です。
- 耐ラッシュを考慮して設計されています。(耐ラッシュ特性図を参照)



仕様

抵抗値許容差	±5%、±10%
抵抗温度特性	±400PPM/°C (20Ω未満)、±260PPM/°C (20Ω以上)
耐電圧	AC1000V/1分間 ΔR: ±(0.1%+0.05Ω)
絶縁抵抗	DC500V 20MΩ以上
寿命	定格90分間ON30分OFFにて1000時間 ΔR: ±(5%+0.05Ω)
半田付け性	230°C 5秒間浸漬75%以上新しいはんだで覆われること、ヒューズが溶断しない事
使用温度範囲	-30°C~100°C
耐溶剤性	IPA3分間浸漬異状ないこと

品名の構成

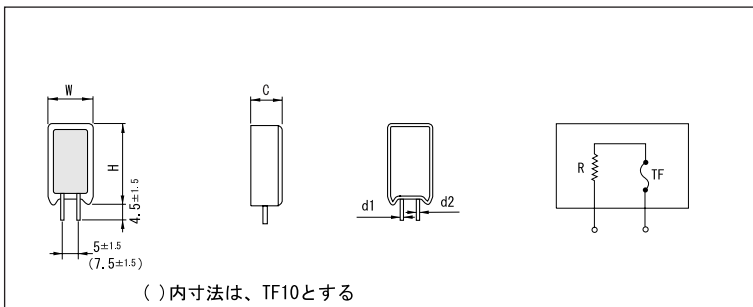
TF5 W S 10Ω J 2A142°C

1 2 3 4 5 6

6 温度ヒューズ* 定格電流・動作温度
2A135°C (有鉛品)
2A142°C (RoHS対応)
10A152°C (RoHS対応)

- 1 形式 2 UL, CSA 規格品を表わす (一般品は未記入)
3 RoHS対応を表わす (有鉛品は未記入)
4 抵抗値 5 抵抗値許容差
K : ±10%
J : ±5%

外形寸法および結線図

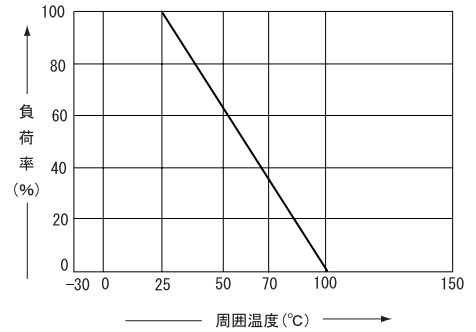


形式	定格電力 (W)	ヒューズ特性		寸法 (mm)					抵抗値範囲
		定格	動作温度	W±1	C±1	H±1	φ d1	φ d2	
TF2 ※	0.5	2A	135°C、142°C	10	7	20	0.6	0.8	1Ω~100Ω
TF3 ※	1	2A	135°C、142°C	12	8	25	0.6	0.8	1Ω~100Ω
TF5 ※	1.5	2A	135°C、142°C	13	9	25	0.6	0.8	1Ω~100Ω
TF7 ※	3.5	2A	135°C、142°C	13	9	38.5	0.6	1.0	1Ω~100Ω
TF10 ※	4	10A	152°C	16	12	35	1.0	1.0	1Ω~100Ω

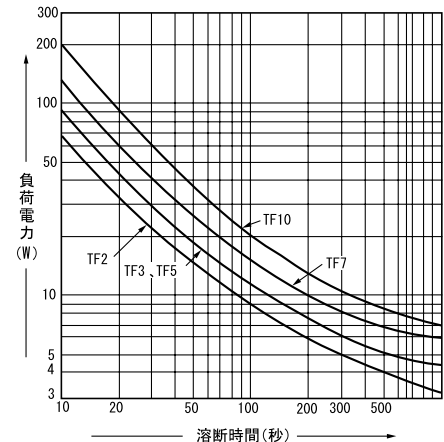
※はUL, CSA規格認定品もあります。認定品は別規格となりますのでお問い合わせ下さい。
捺印表示温度は、TF10S : 152°C、TF10WS : 157°C です。

特性

負荷率軽減曲線



過負荷溶断特性



耐ラッシュ特性

