

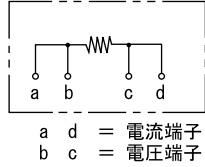
高精度4端子電流検出セメント抵抗器 TS P形

<RoHS対応品>

特長

- 低温度係数 (30ppm)
- 4端子形検出抵抗です。
- 取り付けスペースが小さくてすみます。

結線図



品名の構成

TS6P

10 mΩ

J

1

2

3

1 形式

2 抵抗値

3 抵抗値許容差

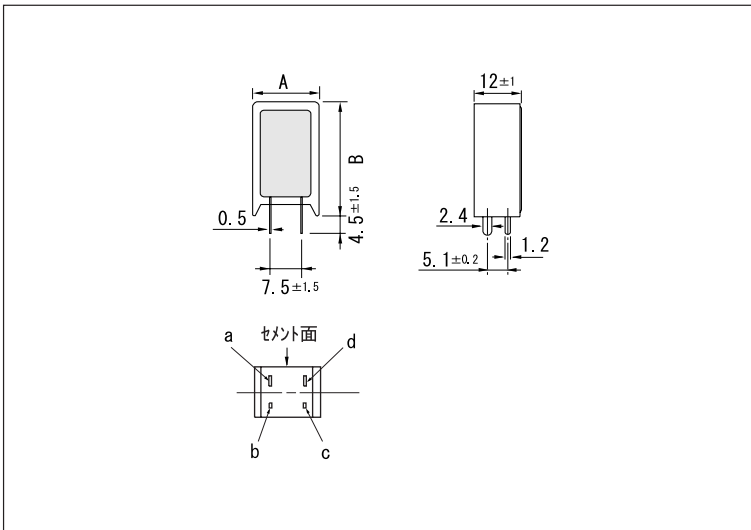
TS6P
TS10P
TS20P

J : ±5%
H : ±3%
G : ±2%
F : ±1%

仕様

抵抗値許容差	±1%、±2%、±3%、±5%
抵抗温度特性	±30PPM/°C
耐電圧	AC2000V/1分間 ΔR: ±(0.1%+0.05Ω)
絶縁抵抗	DC500V 20MΩ以上
短時間過負荷	定格の10倍の電力を5秒間印加 ΔR: ±(2%+0.05Ω)
難燃性	定格電力の10倍を1分間負荷し発火しないこと
使用温度範囲	-25°C~150°C

外形寸法



形式	定格電力 (W)	寸法 (mm)		抵抗値範囲
		A(±1)	B(±1.5)	
TS6P	6	16	26	4m~91mΩ
TS10P	10	16	35	4m~91mΩ
TS20P	20	20	45	4m~91mΩ

特性

