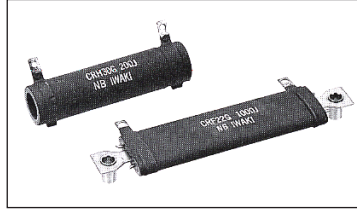


難燃性塗料抵抗器 CRH形 CRF形

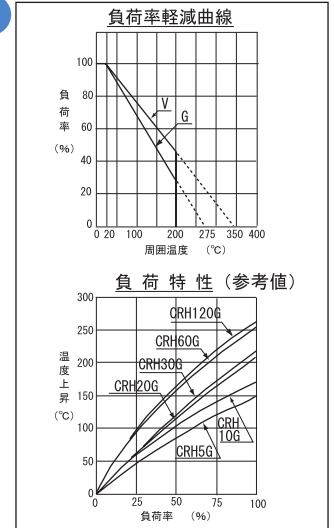
< RoHS対応品 (除外項目あり) >

特長

- 本製品はホーロー被覆抵抗器 (JIS-C-6401) と同一寸法、同一電力ですので、そのまま置換えることができます。
- 従来のホーロー被覆抵抗器は製造工程中に高温作業があり、ビッチのみだれ及び線材特性が変わる事がありますが、本製品にはその様なことがありません。従いまして高抵抗値も製造可能です。



特性



仕様

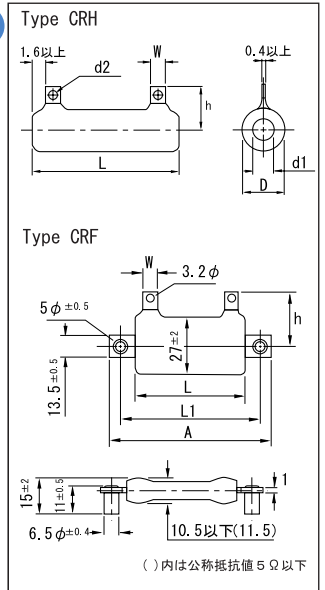
抵抗値許容差	±2%, ±3%, ±5% (1Ω以上) ±10%
抵抗温度特性	±400PPM/°C (20Ω未満)、±260PPM/°C (20Ω以上)
耐電圧	AC1000V/1分間 ΔR: ±(0.1%+0.05Ω)
絶縁抵抗	DC500V 20MΩ以上
短時間過負荷	定格の10倍の電力を5秒間印加 ΔR: ±(2%+0.05Ω)
寿命	定格を90分ON 30分OFFにて1000時間 ΔR: ±(5%+0.05Ω)
半田付け性	270°C 5秒間浸漬 75%以上新しいはんだで覆われること
難燃性	定格電力の10倍を1分間負荷し発火しないこと
使用温度範囲	V(-55°C~200°C), G(-40°C~200°C)
最高表面温度	V(350°C), G(275°C)

品名の構成

CRH5 G 100Ω J OS

1 2 3 4 5

外形寸法



1 形式

CR: 難燃性を表す無誘導巻の場合NCR とする (NCRH, NCRF)
H5: 種類を表す
F20: ツノ端子平形抵抗器の種類を表す

2 特性

V: 350°C
G: 275°C

3 抵抗値

4 抵抗値許容差

K: ±10%
J: ±5%
H: ±3%
G: ±2%

5 組立方式

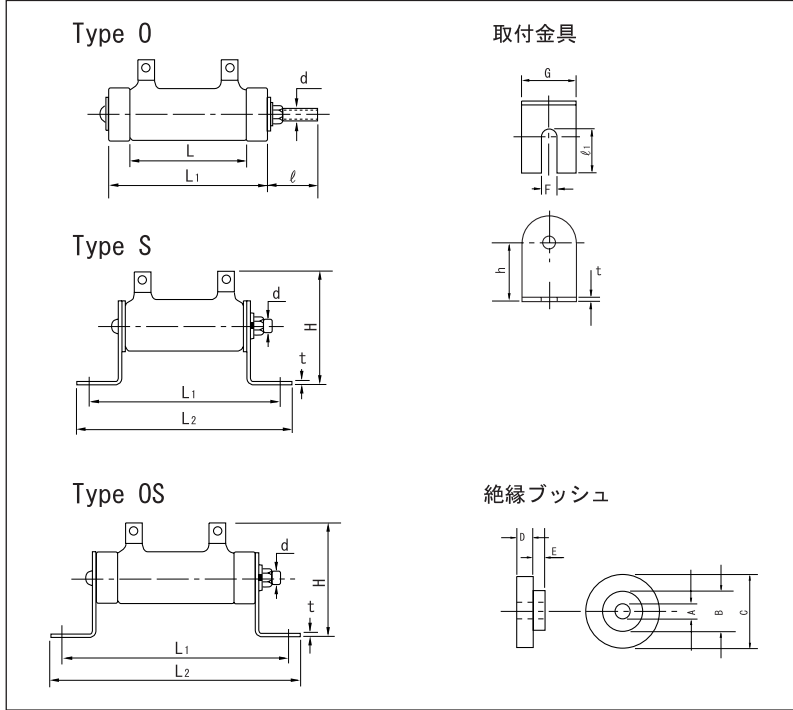
0, S, OS

寸法は次ページ参照

形式	定格電力 (W)		抵抗値範囲				寸法 (mm)						
			誘導巻		無誘導巻		L	D以下	d 1以上	h ±3	W	φ d 2	
CRH	V	G	Min. (Ω)	Max. (KΩ)	Min. (Ω)	Max. (KΩ)							
CRH 5	6.3	5	0.1	11	1	5.5	30±1.5	15	5	16	5±1	2.2~3.2	
CRH 10	10	8	0.1	24	1	12	45±1.5	15	5	16	5±1	2.2~3.2	
CRH 20	20	16	0.1	36	1	15	50±1.5	22	8.5	19	5±1	2.2~3.2	
CRH 30	30	25	0.1	68	1	34	75±1.5	22	8.5	19	5.5±1.5	2.2~3.5	
CRH 40	40	35	0.1	82	1	41	90±1.5	22	8.5	19	5.5±1.5	2.2~3.5	
CRH 50	50	40	0.1	91	1	45.5	75±1.5	32	15	28	7±1.5	2.5~5	
CRH 60	60	45	0.1	110	1	55	90±1.5	32	15	28	8±2	2.5~5	
CRH 80	80	60	0.1	160	1	80	115±1.5	32	15	28	8±2	2.5~5	
CRH100	100	80	0.1	200	1	100	140±1.5	32	15	28	8±2	2.5~5	
CRH120	120	90	0.1	240	1	120	165±2	32	15	28	8±2	2.5~5	
CRH150	150	120	0.2	270	1	135	195±2	32	15	37	12±2	5	
CRH200	200	160	0.33	330	1	165	254±2	32	15	37	12±2	5	
CRH250	250	200	0.43	440	1	220	305±2	32	18	38.5	12±2	5	
CRH300	300	240	0.51	550	1	275	300±2	40	23	44	15±2	6.5	
CRH500	500	400	0.62	800	1	400	300±2	60	38	54	15±2	6.5	
形式	定格電力 (W)		抵抗値範囲				寸法 (mm)						
			誘導巻		無誘導巻		A	L 1±0.5	L ±1.5	h ±3	W		
CRF20	21	15	0.1	18	1	9	64 ⁺² _{-1.5}	51	32	25	25	4~7	
CRF21	31	22	0.1	35	1	17.5	83 ⁺⁴ _{-1.5}	70	51	25	25	4~7	
CRF22	53	37	0.1	76	1	38	120 ⁺⁴ _{-1.5}	108	89	25	25	4~7	
CRF23	68	47	0.1	110	1	55	152 ⁺⁴ _{-1.5}	140	120	25	25	4~7	
CRF24	91	63	0.1	130	1	65	184 ⁺⁴ _{-1.5}	171	152	25	25	4~7	

難燃性塗料抵抗器 CRH形の組立方式

外形寸法



取付金具

型 式	G	F	ℓ1	t	h
5-10	12	3.5	9.25	0.8	12
20-40	16	4.5	10.25	0.8	15
50-250	27	6	14	1	25
300	38	10	20	1.6	40
500	58	10	20	1.6	50

絶縁ブッシュ

形 式	A	B	C	D	E
5-10	3.5±0.2	5±0.2	12±0.2	4±0.2	1.5±0.3
20-40	3.5±0.2	9±0.2	18±0.2	5±0.2	2±0.3
50-250	4.5±0.2	15±0.2	28±0.2	6±0.2	4±0.3
300	5.5±0.4	24 ⁺⁰ _{-0.7}	38±0.5	8±0.4	5±0.5
500	5.5±0.4	38±1	58±1	8±0.8	5±0.8

形 式	CRH形の取付金具寸法(mm)										
	O 形			S 形				O S 形			
	L1±2	ℓ	φ d	L1±2	L 2±2	φ d	H±3	L1±2	L 2±2	φ d	H±3
CRH5	38	11	3	44	59	3	28	51	66	3	28
CRH10	53	11	3	59	74	3	28	66	81	3	28
CRH20	60	14	3	67	83	3	35	76	92	3	35
CRH30	85	14	3	92	108	3	35	101	117	3	35
CRH40	100	14	3	107	123	3	35	116	132	3	35
CRH50	87	17	4	93	114	4	52	103	125	4	52
CRH60	102	17	4	107	129	4	52	118	140	4	52
CRH80	127	17	4	132	154	4	52	143	165	4	52
CRH100	152	17	4	158	180	4	52	168	190	4	52
CRH120	177	17	4	182	204	4	52	193	215	4	52
CRH150	—	—	—	—	—	—	—	223	245	4	62
CRH200	—	—	—	—	—	—	—	282	304	4	62
CRH250	—	—	—	—	—	—	—	333	355	4	62
CRH300	—	—	—	—	—	—	—	346	376	4	84
CRH500	—	—	—	—	—	—	—	346	376	4	104