

New

イワキの面実装形巻線抵抗器

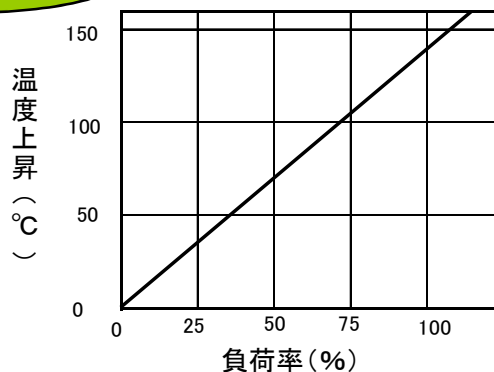
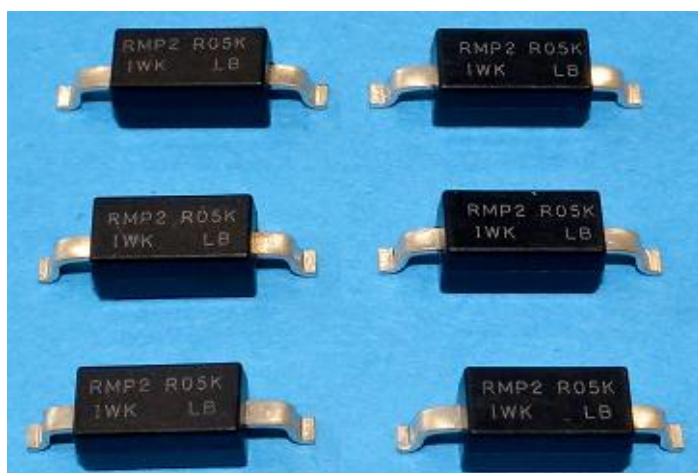


自動化ラインによる低価格対応品

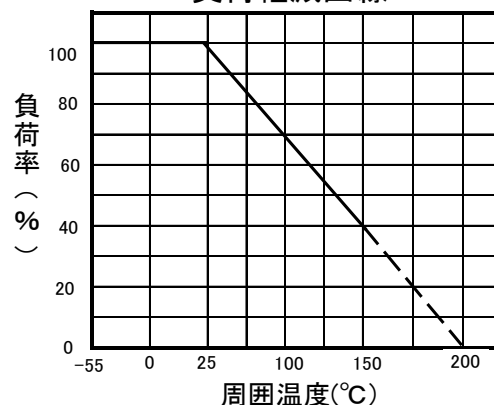
タイプ: RMP2 (2端子)

RoHS対応品

負荷特性(参考値)



負荷軽減曲線



品名の構成

RMP2 1 50mΩ 2 F 3

- 1: 形式
- 2: 抵抗値
- 3: 抵抗値許容差

項目	規格内容
抵抗値範囲	40mΩ ~ 50Ω
抵抗値許容差	±5%・±10%
抵抗温度特性(2端子)	±150ppm
定格電力	2W
短時間過負荷	定格の5倍の電力を5秒間印加 ΔR: ±(0.1%+0.05Ω)
はんだ付け性	230°C2秒間浸漬 75%以上新しいはんだで覆われていること
はんだ耐熱性	255°C10秒間浸漬 外観に損傷が無く表示が判読できること
耐電圧	AC500V/1分間 ΔR: ±(0.1%+0.05Ω)
使用温度範囲	-55°C ~ 150°C
寿命	定格を90分ON 30分OFFにて1000時間 ΔR: ±(1%+0.05Ω)
難燃性	定格の5倍を1分間負荷し発火しないこと
耐溶剤性	IPA3分間浸漬異常なきこと
硫化試験	JIC-C-60068-2-601に準拠4種混合ガス試験504時間

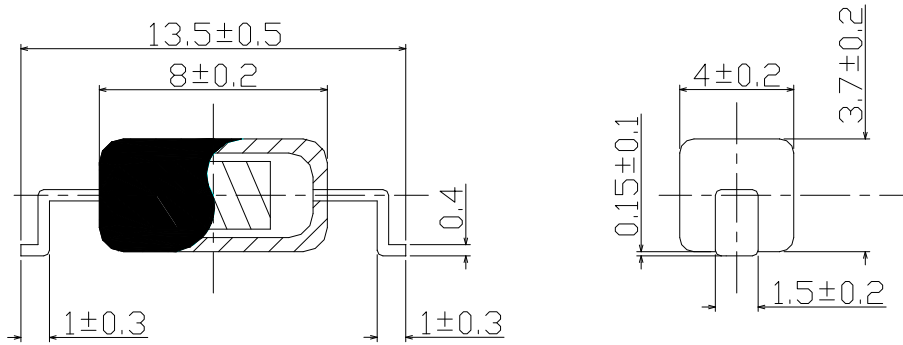
使用用途: 車両機器(バッテリー含む)・インバータ・サーボモータ・ロボット・電源機器・計測機器・パソコン

梱包単位 500ヶ/リール

ご使用時の注意: 医療機器・航空機・鉄道車両にご使用の場合は事前にご連絡願います

(株)磐城無線研究所

外形寸法及びエンボステープ寸法



エンボス図

