

## 高精度4端子電流検出セメント抵抗器 TSP形

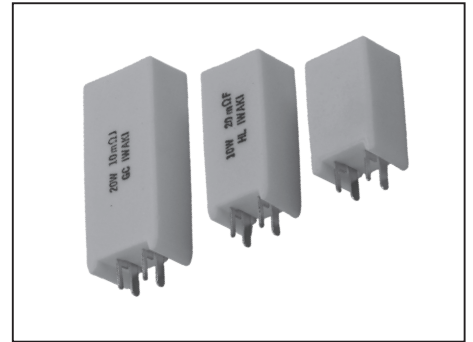
〈RoHS2 対応品〉

### 特長

- 4端子形検出抵抗です。
- 低温係数が非常に小さく(30ppm)となっております。
- 取付スペースが小さくてすみます。

### 仕様

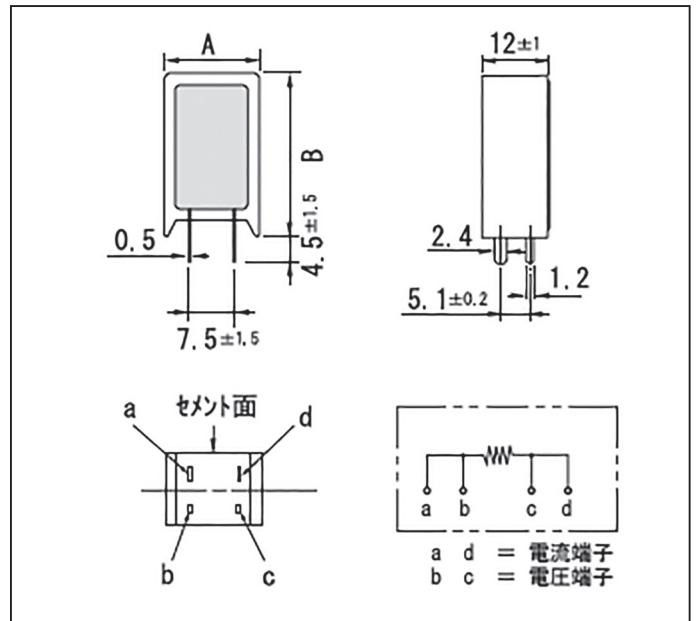
抵抗値許容差	F(±1%), G(±2%), H(±3%), J(±5%)
抵抗温度特性	±30ppm/°C
耐電圧	AC2000V/1分間 ΔR: ±0.1%
絶縁抵抗	20MΩ以上(DC500V)
短時間過負荷	定格の10倍の電力を5秒間印加 ΔR: ±0.2%
寿命	定格90分間ON 30分間OFFにて1000時間 ΔR: ±5%
半田付け性	270°C 5秒間浸漬75%以上新しいはんだで覆われていること
難燃性	定格電力の10倍を1分間負荷し発火しないこと
使用温度範囲	-25°C~150°C
耐溶剤性	IPAに3分間浸漬し異状のないこと



### 品名の構成

<b>TS6P</b>	<b>10mΩ</b>	<b>J</b>
形式	抵抗値	抵抗値許容差
		F(±1%), G(±2%) H(±3%), J(±5%)

### 外形寸法および結線図



### 形式詳細

形式	定格電力 (W)	抵抗値範囲	寸法 (mm)	
			A ± 1	B ± 1.5
TS6P	6	4m~91mΩ	16	26
TS10P	10	4m~91mΩ	16	35
TS20P	20	4m~91mΩ	20	45

### 特性

