

温度ヒューズセメント抵抗器 20SHF 形

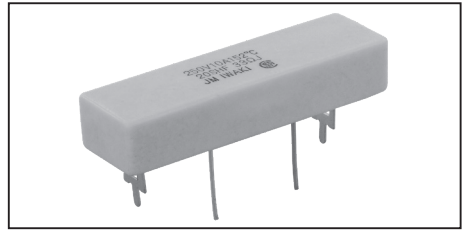
UL 規格認定品 (File No E109765)
CSA 規格認定品 (File No LR67576)

〈RoHS2 対応品〉

特長

- 優れた遮断特性を持っており機器の安全性向上に最適です。
- 抵抗回路と温度ヒューズ回路がそれぞれ独立しています。

仕様



抵抗値許容差	H(±3%), J(±5%), K(±10%)
抵抗温度特性	±400ppm/°C (20Ω未満) 260ppm/°C (20Ω以上)
耐電圧	AC1000V/1分間 ΔR: ±(0.1%+0.05Ω)
絶縁抵抗	20MΩ以上 (DC500V)
寿命	定格90分間ON 30分間OFFにて1000時間 ΔR: ±(5%+0.05Ω)
半田付け性	270°C 5秒間浸漬75%以上新しいはんだで覆われていること。ヒューズが溶断しないこと。
使用温度範囲	-30°C~100°C
耐溶剤性	IPAに3分間浸漬し異状のないこと

品名の構成

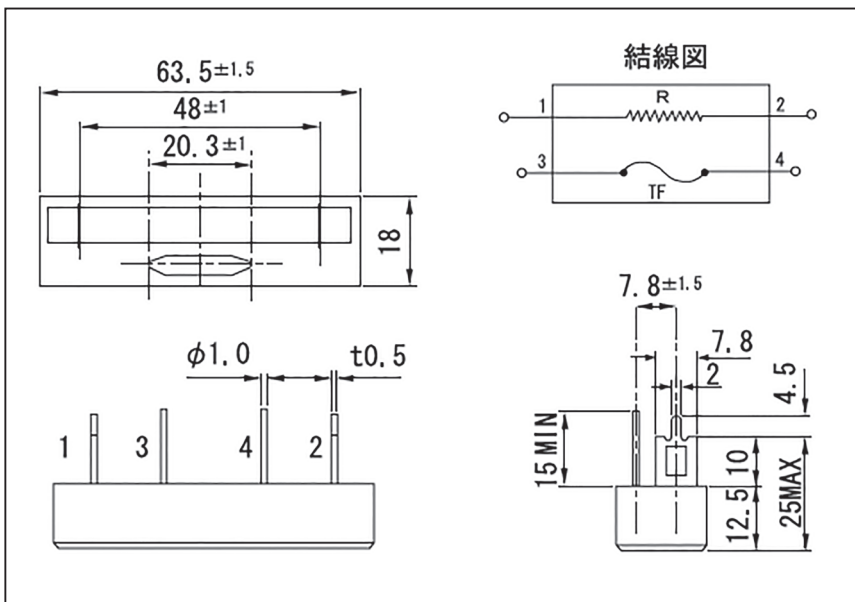
20SHF (W)	10Ω	J	(CSA)
形式	抵抗値	抵抗値許容差	規格
20SHF: 一般品、CSA規格品 20SHFW: UL規格品		H: ±3% J: ±5% K: ±10%	なし: 一般品 (CSA): CSA規格品

形式詳細

形式	定格電力 (W)	温度ヒューズ特性		抵抗値範囲
		定格	動作温度	
20SHF	7	10A	150°C	1~100Ω

※UL, CSA認定品については、お問い合わせください。

外形寸法および結線図



特性

