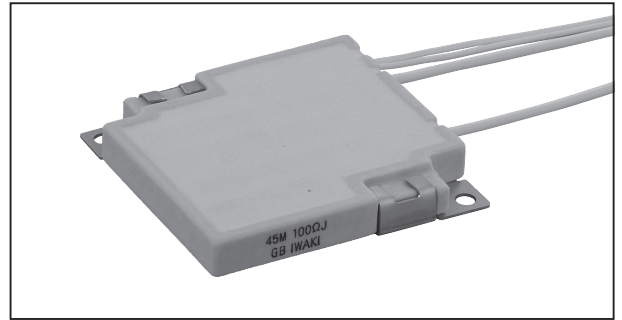


パワータイプ薄形セメント抵抗器 45M形

〈RoHS2 対応品〉

特長

- 抵抗線の重量を比較的大きく取れるため、中型の回生抵抗器、DB抵抗器、突入防止用抵抗器、パルス電流の流れる回路に最適です。
- サーモスタットの内臓も可能です。
- 3相用DB抵抗器に対応可能です。お問い合わせください。



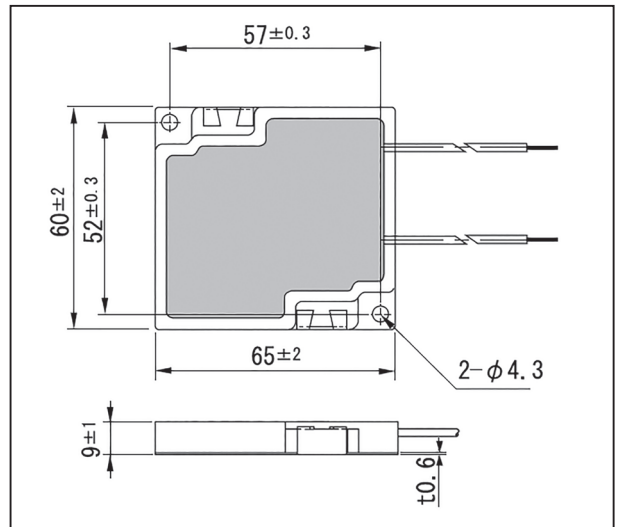
仕様

抵抗値許容差	J(±5%) K(±10%)
抵抗温度特性	±400ppm/°C (20Ω未満) ±260ppm/°C (20Ω以上)
耐電圧	AC2000V/1分間 ΔR: ±(0.1%+0.05Ω)
絶縁抵抗	20MΩ以上(DC500V)
短時間過負荷	定格の10倍の電力を5秒間印加 ΔR: ±(2%+0.05Ω)
寿命	定格90分間ON 30分間OFFにて1000時間 ΔR: ±(5%+0.05Ω)
難燃性	定格電力の10倍を1分間負荷し発火しないこと
使用温度範囲	-25°C~150°C

品名の構成

45M	20Ω	K	140B
形式	抵抗値	抵抗値許容差	サーモスタット
		J(±5%), K(±10%)	100B: 100°C動作 140B: 140°C動作

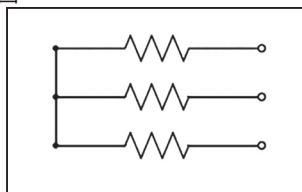
外形寸法



形式詳細

形式	定格電力(W)	抵抗値範囲(Ω)※
45M	35	10~5k

※3相用DB抵抗器の品名構成と結線図
品名例: 45M 1Ω×3K 結線図:



標準リード線仕様: テフロン被覆電線UL 1330 AWG18(白) L=300

特性

