

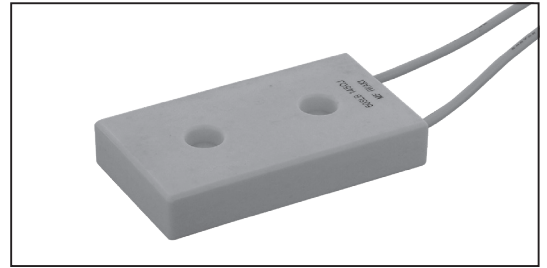
IWAKI RESISTORS

パワータイプ薄形セメント抵抗器 50SHL、50SLB、70SLD 形

〈RoHS2 対応品〉

特長

- 抵抗線の重量を比較的大きく取れるため、中型の回生抵抗器、DB抵抗器、突入防止用抵抗器、パルス電流の流れる回路に最適です。
- 磁器ケースを使用しており、絶縁性、耐電圧に優れています。



仕様

抵抗値許容差	J(±5%) K(±10%)
抵抗温度特性	±400ppm/°C (20Ω未満) ±260ppm/°C (20Ω以上)
耐電圧	AC2000V/1分間 ΔR: ±(0.1%+0.05Ω)
絶縁抵抗	20MΩ以上 (DC500V)
短時間過負荷	定格の10倍の電力を5秒間印加 ΔR: ±(2%+0.05Ω)
寿命	定格90分間ON 30分間OFFにて1000時間 ΔR: ±(5%+0.05Ω)
難燃性	定格電力の10倍を1分間負荷し発火しないこと
使用温度範囲	-25°C~150°C

品名の構成

50SLB	20Ω	K
形式	抵抗値	抵抗値許容差
		J(±5%), K(±10%)

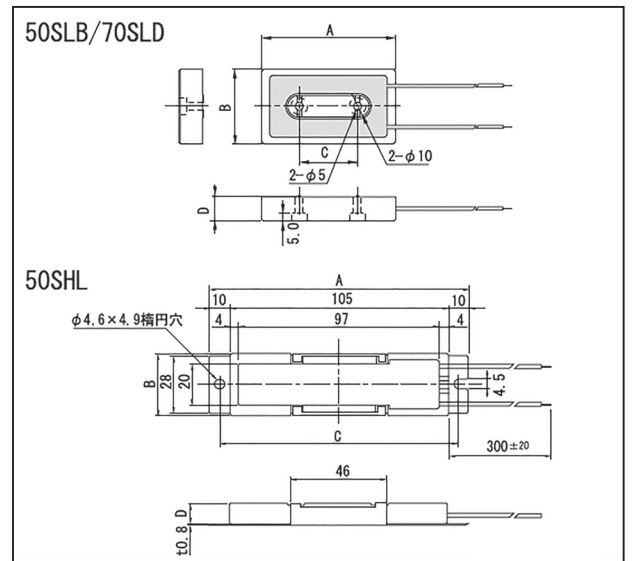
形式詳細

形式	定格電力 (W)	抵抗値範囲 (Ω)	A ± 2	B ± 1.5	C ± 1	D ± 1
50SLB	50	1~1k	80	45	35	15
70SLD	70	1~1k	120	60	60	14
50SHL	50	0.1~20k	125	30	115	10

標準リード線仕様

- 50SLB: テフロン被覆電線 UL 1330 AWG18(白) L=300
- 70SLD: フッ素樹脂被覆電線 UL 3553 AWG18(黒) L=300
- 50SHL: フッ素樹脂被覆電線 UL 3534 AWG18(黒) L=300

外形寸法



特性

