

## 難燃性塗料抵抗器 CRH形 CRF形

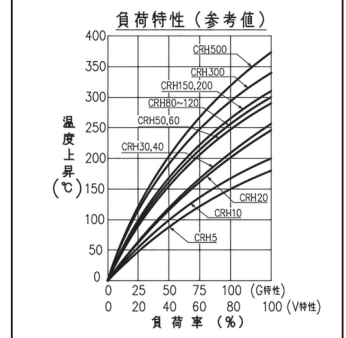
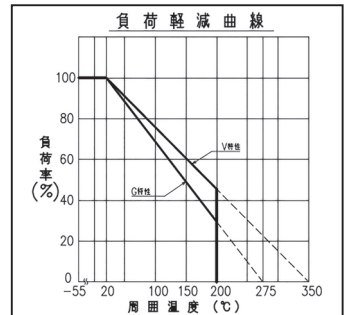
〈RoHS 対応品 (除外項目あり)〉

### 特長

- 本製品はホーロー被覆抵抗器 (JIS C 6401) と同一寸法、同一電力ですので、そのまま置き換えることができます。
- 従来のホーロー被覆抵抗器の高温作業工程がありませんので、ピッチの乱れ及び抵抗線特性が変わることがありません。高抵抗値の製造も可能です。



### 特性



### 仕様

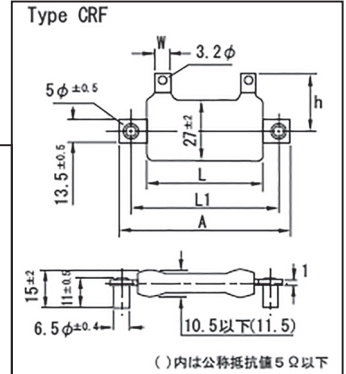
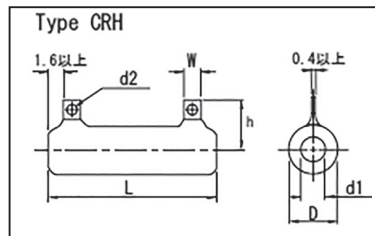
抵抗値許容差	G(±2%), H(±3%), J(±5%), K(±10%)
抵抗温度特性	±400ppm/°C (20Ω未満)、±260ppm/°C (20Ω以上)
耐電圧	AC1000V/1分間 ΔR: ±(0.1%+0.05Ω)
絶縁抵抗	20MΩ以上 (DC500V)
短時間過負荷	定格の10倍の電力を5秒間印可 ΔR: ±(2%+0.05Ω)
寿命	定格90分間ON 30分間OFFにて1000時間 ΔR: (±5%+0.05Ω)
半田付け性	270°C 5秒間浸漬75%以上新しいはんだで覆われていること
難燃性	定格電力の10倍を1分間負荷し発火しないこと
使用温度範囲	V特性(-55°C~200°C) G特性(-40°C~200°C)
最高表面温度	V特性(350°C) G特性(275°C)

### 品名の構成

(N)CR(H)5	G	100Ω	J	OS
形式	特性	抵抗値	組立方式 ※1	
CRH: 誘導巻筒型	V: 350°C	抵抗値許容差		
NCRH: 無誘導巻筒型	G: 275°C	G(±2%), H(±3%)		
CRF: 誘導巻平形		J(±5%), K(±10%)		
NCRF: 無誘導巻平形				

※1 O, S, OS 詳細は「CRH形の組立方式」ページ参照

### 外形寸法



### 形式詳細

形式	定格電力 (W)		抵抗値範囲 (Ω)		寸法 (mm)					
	V	G	誘導巻	無誘導巻	L	φ D 以下	φ d 1	h ±3	W	φ d 2
CRH5	6.3	5	0.1~11k	1~5.5k	30 ± 1.5	15	5	16	5 ± 1	2.2~3.2
CRH10	10	8	0.1~24k	1~12k	45 ± 1.5					
CRH20	20	16	0.1~36k	1~15k	50 ± 1.5					
CRH30	30	25	0.1~68k	1~34k	75 ± 1.5					
CRH40	40	35	0.1~82k	1~41k	90 ± 1.5	22	8.5	19	7 ± 1.5	3.2~4.5
CRH40	40	35	0.1~82k	1~41k	90 ± 1.5					
CRH50	50	40	0.1~91k	1~45.5k	75 ± 1.5					
CRH50	50	40	0.1~91k	1~45.5k	75 ± 1.5					
CRH60	60	45	0.1~110k	1~55k	90 ± 1.5	32	15	28	12 ± 2	4.0~6.0
CRH80	80	60	0.1~160k	1~80k	115 ± 1.5					
CRH100	100	80	0.1~200k	1~100k	140 ± 1.5					
CRH100	100	80	0.1~200k	1~100k	140 ± 1.5					
CRH120	120	90	0.1~240k	1~120k	165 ± 2	40	23	37	15 ± 2	5.5~7.5
CRH150	150	120	0.1~270k	1~135k	195 ± 2					
CRH200	200	160	0.1~330k	1~165k	254 ± 2					
CRH200	200	160	0.1~330k	1~165k	254 ± 2					
CRH250	250	200	0.1~440k	1~220k	305 ± 2	40	18	38.5	15 ± 2	5.5~7.5
CRH300	300	240	0.1~550k	1~275k	300 ± 2					
CRH300	300	240	0.1~550k	1~275k	300 ± 2					
CRH300	300	240	0.1~550k	1~275k	300 ± 2					
CRH500	500	400	0.1~800k	1~400k	300 ± 2	60	38	54		

形式	定格電力 (W)		抵抗値範囲 (Ω)		寸法 (mm)					
	V	G	誘導巻	無誘導巻	A	L 1 ± 0.5	L ± 1.5	h ± 3	W	
CRF20	21	15	0.1~18k	1~9k	64 ± 1.5	51	32	25	5 ± 1	
CRF21	31	22	0.1~35k	1~17.5k	83 ± 1.5	70	51			
CRF22	53	37	0.1~76k	1~38k	120 ± 1.5	108	89			
CRF23	68	47	0.1~110k	1~55k	152 ± 1.5	140	120			
CRF24	91	63	0.1~130k	1~65k	184 ± 1.5	171	152			