

温度ヒューズセメント抵抗器 20SHF形

UL 規格認定品 (File No E109765)

<RoHS2 対応品>

特長

- 優れた遮断特性を持っており機器の安全性向上に最適です。
- 抵抗回路と温度ヒューズ回路がそれぞれ独立しています。



仕様

抵抗値許容差	H(±3%), J(±5%), K(±10%)
抵抗温度特性	±400ppm/°C(20Ω未満) 260ppm/°C(20Ω以上)
耐電圧	AC1000V/1分間 ΔR: ±(0.1%+0.05Ω)
絶縁抵抗	20MΩ以上(DC500V)
寿命	定格90分間ON 30分間OFFにて1000時間 ΔR: ±(5%+0.05Ω)
半田付け性	270°C 5秒間浸漬75%以上新しいはんだで覆われていること。ヒューズが溶断しないこと。
使用温度範囲	-30°C~100°C
耐溶剤性	IPAに3分間浸漬し異状のないこと

品名の構成

20SHF(W)
形式

20SHF: 一般品
20SHFW: UL規格品

10Ω
抵抗値

J
抵抗値許容差

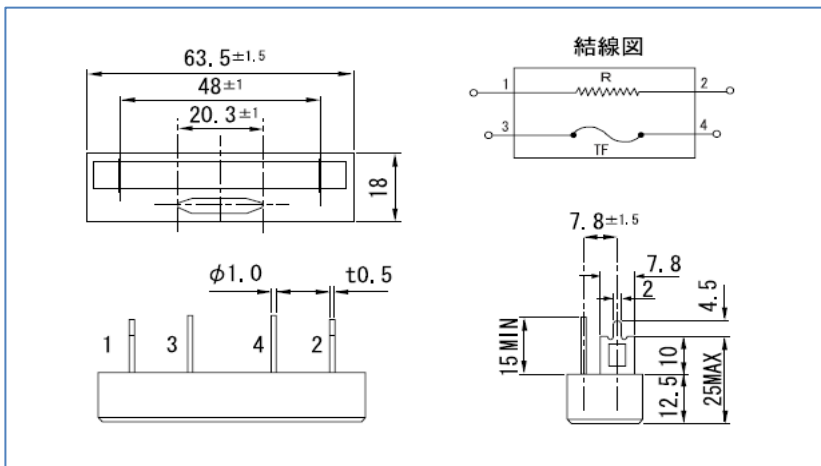
H: ±3%
J: ±5%
K: ±10%

形式詳細

形式	定格電力 (W)	温度ヒューズ特性		抵抗値範囲
		定格	動作温度	
20SHF	7	10A	150°C	1~100Ω

※UL認定品については、お問い合わせください。

外形寸法および結線図



特性

