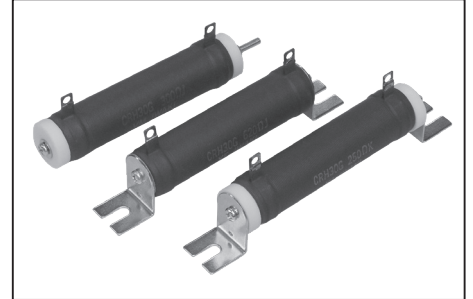
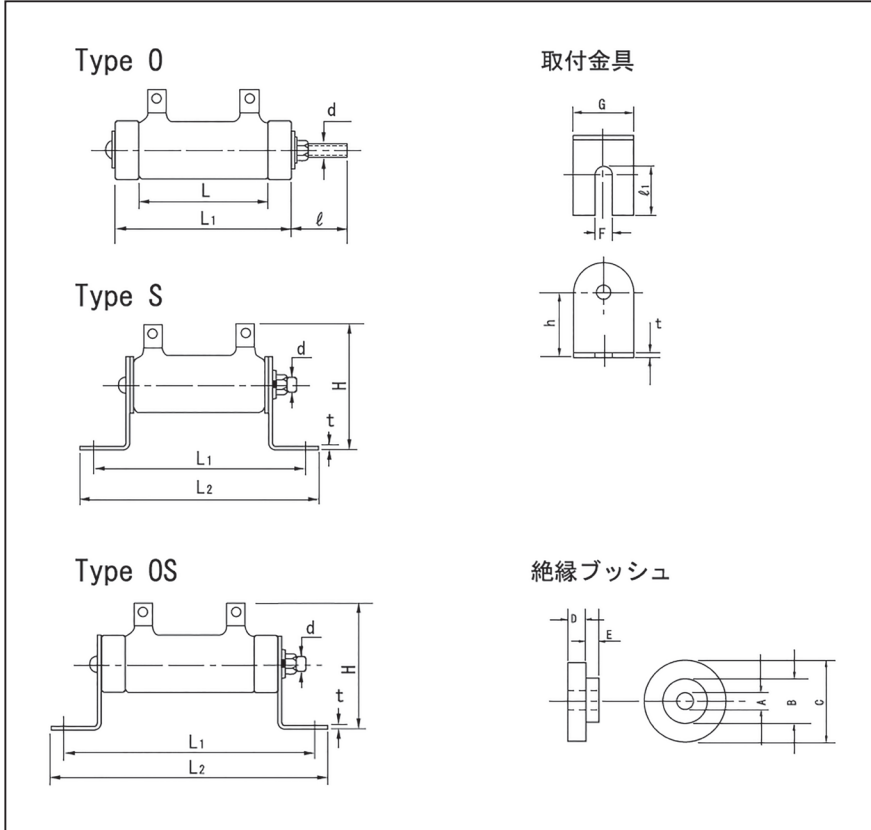


難燃性塗料抵抗器 CRH 形の組立方式

外形寸法



絶縁ブッシュ

形式	A	B	C	D	E
5-10	3.5 ± 0.2	5 ± 0.2	12 ± 0.2	4 ± 0.2	1.5 ± 0.3
20-40	3.5 ± 0.2	9 ± 0.2	18 ± 0.2	5 ± 0.2	2 ± 0.3
50-250	4.5 ± 0.2	15 ± 0.2	28 ± 0.2	6 ± 0.2	4 ± 0.3
300	5.5 ± 0.4	$24^{+0}_{-0.7}$	38 ± 0.5	8 ± 0.4	5 ± 0.5
500	5.5 ± 0.4	38 ± 1	58 ± 1	8 ± 0.8	5 ± 0.8

形式	CRH形の組立寸法 (mm)																	
	O形			S形				O S形				取付金具						
	$L1 \pm 2$	ℓ	ϕd	$L1 \pm 2$	$L2 \pm 2$	ϕd	$H \pm 3$	$L1 \pm 2$	$L2 \pm 2$	ϕd	$H \pm 3$	G	F	$\ell 1$	t	h		
CRH5	38	11	3	44	59	3	28	51	66	3	28	12	3.5	9.25	0.8	12		
CRH10	53			59	74			66	81									
CRH20	60			67	83			76	92									
CRH30	85	14	3	92	108	4	35	101	117	4	35	16	4.5	10.25	1.0	15		
CRH40	100			107	123			116	132									
CRH50	87			93	114			103	125									
CRH60	102	17	4	107	129	4	52	118	140	4	52	27	6	14	1.0	25		
CRH80	127			132	154			143	165									
CRH100	152			158	180			168	190									
CRH120	177	17	4	182	204	4	52	193	215	4	62	27	6	14	1.0	25		
CRH150	—			—	—			—	—								223	245
CRH200	—			—	—			—	—								282	304
CRH250	—	17	4	—	—	4	52	333	355	4	84	38	10	20	1.6	40		
CRH300	—			—	—			—	—								346	376
CRH500	—			—	—			—	—								346	376
											104	58	10	20	1.6	50		